

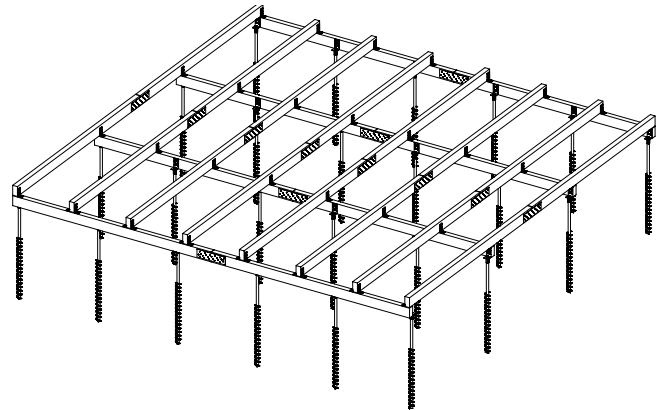
GROUND PLUG®

Installation: GroundPlug® Twister™ M16/1000mm Schraubfundamente

Achtung: Bevor Sie mit der Installation beginnen, sollten Sie sicherstellen, dass sich keine Kabel oder Rohre an den Stellen befinden, an denen die Schraubfundamente installiert werden sollen.

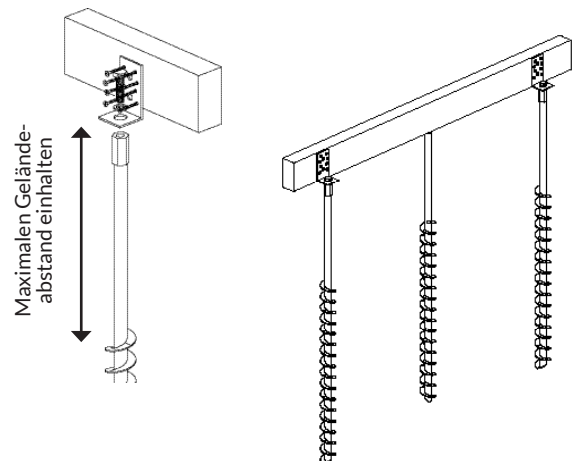
Platzierung in der Balkenebene

1. Positionieren Sie die Unterkonstruktion und sorgen Sie dafür, dass diese gerade ausgerichtet ist.
2. Platzieren Sie die GroundPlug® Twister™ Schraubfundamente abwechselnd auf beiden Seiten der Balken. An den äußeren Balken werden alle Fundamente an der Balkeninnenseite platziert.
 - Bei Unterkonstruktionen mit einer einzelnen Balkenlage werden die Fundamente direkt an den Balken und dem äußeren Rahmen befestigt.
 - Bei Unterkonstruktionen mit doppelter Balkenlage werden die Schraubfundamente nur an den unteren Balken befestigt.



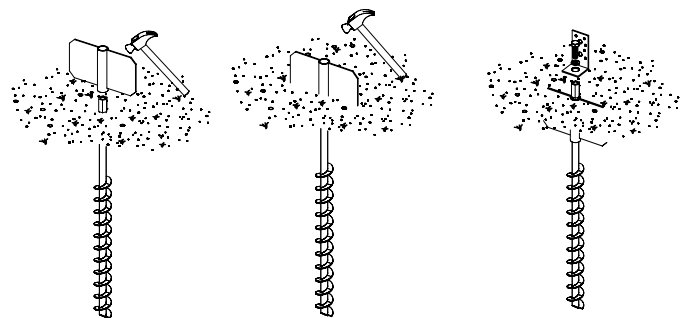
Montage der GroundPlug® Twister™

1. Die GroundPlug® Twister™ Schraubfundamente werden mit einem Schlagschrauber mit 24mm Nuss in die Erde geschraubt (Minimales Drehmoment 1500Nm).
Maximaler Geländeabstand zur Unterkante der Balken:
 - Terrassen: max. 35 cm
 - Kleine Gebäude bis zu 50m²: max. 15 cm
2. Der Winkel wird mit Schraube und Unterlegscheibe an dem Schraubfundament befestigt und dann an den Balken geschraubt. Die GroundPlug® Twister™ müssen abwechselnd auf der einen und der anderen Seite der Balken platziert werden. Am äußeren Rahmen werden alle Schraubfundamente auf der Innenseite montiert.



Eventuelle Montage eines Stabilisators

1. Schrauben Sie als Erstes das Schraubfundament in die Erde.
2. Schlagen Sie den Stabilisator danach mit einem Hammer über das Schraubfundament. Um die Galvanisierung zu schützen legen Sie einen Holzklotz zwischen Stabilisator und Hammer. Bei sehr hartem Boden können Sie einen Spatenstich setzen, bevor Sie das Schraubfundament in die Erde schrauben.
3. Zum Schluss wird der Beschlag montiert.



Bei Fragen Sind wir gerne für Sie da:

Telefonische Öffnungszeiten: montags-donnerstags 8.30 Uhr – 15.30 Uhr sowie freitags 8.30 Uhr – 12.30 Uhr
unter Tel. +49 178 6836 590 oder per E-Mail: shopde@groundplug.com